

让工作更轻松!

锂电真空泵
VRP-2SLi
VRP-2DLi



浙江飞越机电有限公司

ZHEJIANG VALUE MECHANICAL & ELECTRICAL PRODUCTS CO.,LTD

地址:浙江省温岭市东部新区第三街5号

电话:0576-86191958

E-mail:sale@worldvalue.cn www.worldvalue.cn

VALUE 飞越 • 品质保证

NAVTEK™ 领航™
高端智能系列

外型结构、技术参数、使用范围、特点

一、外型结构

为了方便您认知 VALUE 飞越® 真空泵的各个部件，我们提供了简单直观的真空泵外观图。



二、技术参数

| 型号 | 电源 | 抽气速率 | 极限压力 | 加油量 | 重量不含电池 | 进气口连接螺纹 |
|----------|--------|---------|------|-------|--------|---------|
| VRP-2SLi | 18V锂电池 | 3.6m³/h | 20Pa | 180ml | 2.7kg | 7/16" |
| VRP-2DLi | | | 3Pa | 160ml | 3.2kg | |

三、使用范围

飞越单、双级旋片式真空泵是用于对密封容器抽除气体而获得真空的基本设备。本产品适用于制冷维修（制冷剂包括CFC、HCFC及HFC，如R12/R22/R32/R134A/1234yf等）、印刷机械、真空包装、气体分析、热塑成型等行业的抽气作业，也可作为各类高真空设备的前级泵使用。

四、特点

- 1.整体式缸体结构，高精度高极限真空度；
- 2.强制油泵润滑，确保高可靠性；
- 3.大油窗设计，防止缺油；
- 4.无火花型设计，适用于R32/1234yf等制冷剂；
- 5.使用无刷直流电机、更轻、更小、更方便，免维护；
- 6.使用锂电池，更安全、更便捷。

充电器的使用说明、安全警示

一、充电器的使用说明

- 1.请在室内给电池充电；
- 2.该充电器只适用型号为VB518的18V5Ah锂电池；
- 3.锂电池可以随时充电，充电或使用时可随时中断，不会损坏电池；
- 4.电池安装：把电池对准充电器的接口推进去，电池卡扣自动卡主；
- 5.充电器通电后指示灯绿灯，插入锂电池充电时显示红灯，红灯转为绿灯充电完成。

二、安全警示

- 1.不要使充电器淋雨或浸泡在水里，充电器进水会增加触电的危险。
- 2.不要给其他电池充电，该充电器只适用给型号为VB518的18V5Ah锂电池充电。否则电池有起火、爆炸的危险。
- 3.请保持充电器的清洁，污染可能会增加触电的危险。
- 4.使用前一定要检查充电器，电源线和插头。如发现故障，请勿使用充电器，非专业人员请勿打开充电器或进行维修。
- 5.不要在易燃物质表面或易燃的环境中使用充电器，充电器在充电过程中会发热可能会引起火灾。
- 6.在进行任何维护或清洗前，请拔下充电器的电源插头，以减少触电的危险。
- 7.不使用时，请拔下充电器的电源插头。以免金属物品落入接口处，会增加电击或损坏充电器的风险。
- 8.本充电器不适用于儿童或身体、感官、智力能力下降或缺乏经验和知识的人使用。
- 9.充电器或电源线损坏时，请勿自行更换或维修，如有需要，请及时联系我们的服务机构。

用泵前的准备工作、安全警示

一、用泵前的准备工作

1. 油位刻度

1. 使用前请确保锂电池有足够的电量，电量不足请充电

2. 泵油的加注

① 旋开加油塞，加油至油镜中间位置左右，加油量见技术参数表。

注意：加油速度不能太快，防止泵油溢出；

② 装好锂电池，打开启动开关，泵开始运转，运转大约1分钟后，检查油窗内的油位，油位太低需关机加油，最后旋回加油塞；

注意：当泵运行时，油量应当保持在图示位置中间。油位太低会降低泵的性能，油位太高则会造成油雾喷出。



二、安全警示

警告！

为避免人身伤害，请仔细阅读并遵守使用说明书指示操作。

使用制冷剂工作时请戴上护目镜；

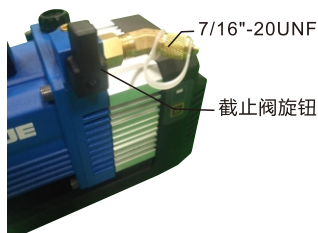
请勿直接接触制冷剂，防止制冷剂造成人身伤害；

因泵工作时表面会发热，操作时请不要触碰油箱或电机机壳。

用泵操作指南、安全警示、保养与维护

一、用泵操作指南

1. 使用真空泵时，首先取下进气帽（7/16"-20U NF接口侧，如同所示）连接被抽容器（注意检查管道接口处螺纹与进气口螺纹是否一致），所用管道宜短；截止阀旋钮打开（图示状态为关闭，右旋90度为完全打开状态）；
2. 然后检查进气口连接处及所用管道是否密封可靠，不得有渗漏现象；
3. 泵使用结束后，关闭泵和被抽容器间的阀门；
4. 拆除连接管道；



5. 最后盖紧进气帽及排气帽（无排气帽的型号除外），防止脏物或漂浮颗粒进入泵腔；
提示：泵在使用中要注意油位变化，当油窗内油位降低至油位线中线以下时，请及时补加真空泵油。
6. 本真空泵使用18V 5Ah锂电池作为动力来源，在25°C环境下，新的充满电的18V 5Ah锂电池双级泵运行时间约为50分钟，单级泵运行时间约为75分钟，当锂电池运行电压降低至15.6V左右，真空泵蜂鸣器会产生报警声，随着电压的进一步降低，蜂鸣声会变得更加急促，此过程大约2~3分钟，随后真空泵将停止运转。故因此在报警声响起后，需关闭真空泵截止阀，并关闭抽气系统。

二、安全警示

1. 进气口与大气相通运转不允许超过3分钟；
2. 本产品使用环境温度5~40°C；
3. 本产品使用18V5Ah锂电池；
4. 真空泵接入A/C-R系统之前，请用可靠方式将制冷剂从系统中抽出。注意在高压状态下取出制冷剂会损伤泵体，建议使用专用设备。

三、保养与维护

1. 泵油的选择

泵油的型号与状态是决定泵能否达到极限真空的一个重要因素。为保持泵的最佳性能，我们建议您使用本公司提供的Value专用真空泵油，这种油经过特别的调制，能保持正常运转温度下的最大粘度，有利于泵的冷态启动。

提示：当泵油出现乳化及被污染时，请您及时更换真空泵油。

2. 换油程序：

- ① 为确保泵处在热态，换油前泵大约需要运转1分钟；
- ② 泵运转同时打开进气口，使泵腔内的油被迫流出，关闭开关停泵后再打开放油塞，将废油放入一个合适的容器，并合理处置；
- ③ 油停止流动时，倾斜泵体以便彻底排出残余的废油；
- ④ 旋紧放油塞；
- ⑤ 打开加油塞，加入新的泵油（同用泵前的准备工作第2项）。

常见故障排除及保修范围

一、常见故障排除

| 故障现象 | 故障原因 | 排除方法 |
|------|------------------------|---------------------------------------|
| 真空度低 | 1. 进气口备用接口侧的进气帽松动 | 并紧进气帽 |
| | 2. 进气口备用接口侧的进气帽内橡皮胶圈损坏 | 更换橡胶圈 |
| | 3. 油量不足 | 加油至油标中心线 |
| | 4. 泵油乳化、不清洁 | 更换新油 |
| | 5. 泵的进油孔堵塞或供油不足 | 清理进油孔 |
| | 6. 泵连接管道容器渗漏 | 检查连接管道容器，杜绝渗漏 |
| | 7. 泵选用不当 | 核对被抽容器大小，选用合适的泵 |
| | 8. 泵使用太久，零件磨损造成间隙增大 | 检查修理或更换新泵 |
| 漏油 | 1. 油封损坏 | 更换油封 |
| | 2. 油箱连接处松动或损坏 | 并紧螺钉、更换O型圈 |
| 喷油 | 1. 油量过多 | 放油至油位线 |
| | 2. 进口压力长期过高 | 选用合适的泵，增大抽速 |
| 启动困难 | 1. 油温过低 | 进气口通大气，反复启动电机或把泵油加热 |
| | 2. 电机或电源故障 | 检查修理 |
| | 3. 异物落入泵内 | 检查清除 |
| | 4. 电压不足 | 更换锂电池包 |
| | 5. 过载保护 | 发生过载保护后，拔下锂电池包，检查排除产生过载的原因，重新插入锂电池包运行 |

备注：

1. 本产品无火花型设计，电机具有过载、过流等保护，发生保护后，请及时排除故障；
2. 如果上述办法不能解决您的问题，请您与最近的经销商联系，或把您的泵送到专业维修中心，我们将竭尽全力为您服务。

二、保修范围

由于产品本身的质量问题，自出厂之日起1年内保修。保修范围如下：

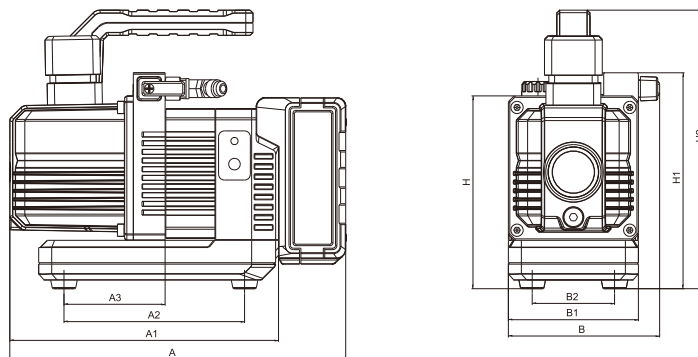
1. 经有资质的检查机构确认，认定存在制造缺陷的产品；
2. 未经允许私自维修及拆卸的产品；
3. 按正确的方法使用——遵循《使用说明书》操作的产品。所有的保修服务应在保修期内进行。

声明：

生产厂家不承担产品故障外的任何额外费用，包括：工作时间的损耗，制冷剂的损耗，制冷剂被污染以后以及未被认可的运输或人工费用。

由于产品的不断改进，本手册中的技术参数如有修改，恕不另行通知。如果您对本产品有其他疑问或者看法而本说明书内容未尽其详，请及时提出咨询，我们将很乐意回答您提出的问题、建议和批评。

相关外形尺寸



| 型号 | A | A1 | A2 | A3 | B | B1 | B2 | H | H1 | H2 |
|----------|-------|-----|-----|----|-----|----|----|-------|-------|-----|
| VRP-2SLi | 232.5 | 186 | 125 | 70 | 105 | 90 | 57 | 133.5 | 149.5 | 192 |
| VRP-2DLi | 232.5 | 186 | 125 | 70 | 105 | 90 | 57 | 133.5 | 149.5 | 192 |

正确处置该产品

此标记表明该产品不应与其他家庭废物一起处理。随意处置可能会对环境或人类健康造成危害，请使用退回和收集系统或联系购买该产品的经销商。他们可以把这个产品进行环保安全的回收。

