

**VALUE**® **飞越**®

VALUE Creates Value 卓越品质 飞越无限

# 让工作更轻松!

回收加注专用电子秤

VES-50B/100B



**浙江飞越机电有限公司**

ZHEJIANG VALUE MECHANICAL & ELECTRICAL PRODUCTS CO.,LTD

地址:浙江省温岭市东部新区第三街5号

电话:0576-86191958

E-mail:sale@worldvalue.cn    www.worldvalue.cn

VALUE 飞越 • 品质保证



## 序言

尊敬的用户:

您好!

感谢您选购飞越公司产品, 为了正确使用本电子秤, 请您在使用之前仔细阅读说明书全文, 特别有关“注意事项”部分。如果您已经阅读完本说明书全文, 建议您将此说明书进行妥善的保管, 与电子秤一同放置或者放在您随时可以查阅的地方, 以便将来在使用过程中参阅。

## 目 录

一、开箱检查.....	2
二、安全工作准则.....	2
三、性能参数表.....	3
四、LCD显示.....	3
五、操作说明.....	4
六、保养与维修.....	9

## 一、开箱检查

打开包装箱, 请仔细检查下列附件是否缺少或损坏, 请即与你的供应商联系。

● 使用说明书	一本
● 手提箱	一个
● 电子秤(秤盘&手持控制器)	一台
● 备用电池	一块
● 挂钩	一个
● 电源线	一条
● 操作手册	一张

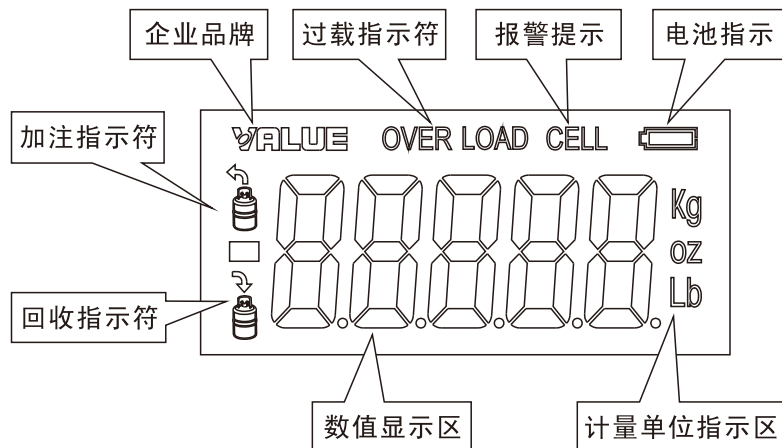
## 二、安全工作准则

- 1.使用前要检查主机、面板、秤盘损坏或不正常的现象, 如果发现任何异常情况:主机壳损坏、液晶屏无显示、秤盘橡胶垫破损等等, 请不要使用。
- 2.请不要超量程称重, 称重前请检查被称物体是否在电子秤量程范围之内。
- 3.使用前, 请先确认使用电源是否为单相交流电, 否则将会损坏仪器。
- 4.请将箱体放在平面上, 否则将影响精度。
- 5.不要在高温、高湿、易燃、易爆和强电磁场环境中存放或使用仪器。
- 6.请勿随意改动仪器内部线路, 以免损坏仪器。
- 7.请不要用力拉扯螺旋线, 以免损坏线路。
- 8.当LCD显示电量较低时, 仪器会报警, 提示您及时更换电池。
- 9.测量完毕应及时关掉电源, 长时间不用时, 应取出电池。
- 10.使用完毕后, 请将电子秤输入、输出口盖好帽, 避免异物进入。
- 11.使用时, 请不要有东西(包括螺旋线)接触到上秤盘, 否则影响精度。

### 三、性能参数表

型号	VES-50B	VES-100B
最大量程	50Kg	100Kg
分辨率	2g	5g
精度	0.05%	
显示方式	5位7段LCD液晶显示	
电源	DC9V & AC (110V~240V)	
工作环境	-10°C~40°C	≤75%湿度
称台尺寸	237x237mm	
重量	6.2Kg	
防冲撞功能	有	
进/排气口连接螺纹	1/4" SAE	
加注/回收功能	自动	

### 四、LCD显示

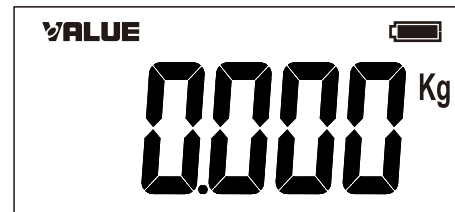


### 五、操作说明

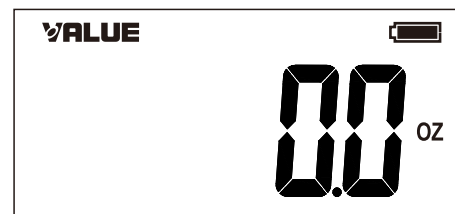
#### 功能设置

在功能设置中，可以切换计量单位: Kg(千克)、oz(盎司)、Lb(磅)。

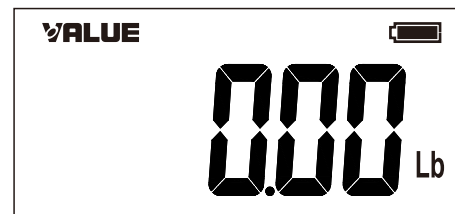
1.电子秤开机后，电子秤会显示如下:



2.根据不同需求，按一下“功能”键，计量单位可切换为oz(盎司)



3.再按一下“功能”键，切换为Lb(磅)。3个单位可以循环切换。



### 背光设置

根据需求可选择是否背光，背光灯为蓝色，按“背光”键开启或者关闭背光灯，背光灯开启30秒后自动关闭；开启背光灯后，按“加注”/“回收”键进入数字输入模式，背光灯则长亮，按下“确定”键后，背光灯时长重新变为30秒。

### 清零设置

按“清零”键当前重量清零。

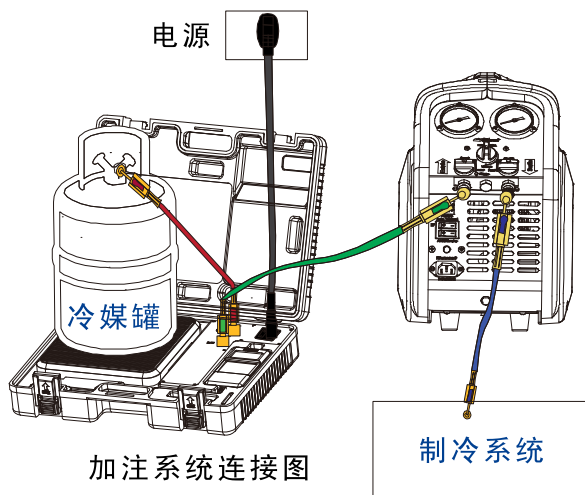
### 起秤重量

起称重量 > 20克

### 加注模式

这一功能可以让使用者快速且安全地对系统自动加注制冷剂。开启手持器并接通电源，输入重量即可加注，最少加注量为50g。

1. 按照下图连接好加注系统：



2. 开启手持器并接通电源；

3. 把制冷剂钢瓶放置在秤盘上，等到读数稳定，显示制冷剂钢瓶总重量。  
例如：钢瓶总重量为12Kg，显示如下：



4. 按一下“加注”键，然后输入要加注的净重量数值，再按“确认”键，此时系统进入加注模式，电磁阀自动打开，系统开始加注，此时显示的是加注的净重量。例如：要加注1 Kg制冷剂，先按“加注”键，然后按“1”键、“.”，再按“确认”键即可；



5. 当完成加注量，电子秤电磁阀自动关闭，退出加注模式，并显示钢瓶总重量。



6. 当无交流供电时，为手动加注模式。当加注量还剩0.05Kg时，电子秤开始报警，提示用户加注即将完成。加注完成后，需手动终止系统加注，按“确认”键退出，报警停止，此时显示钢瓶总重量。

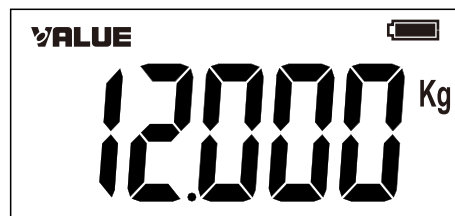
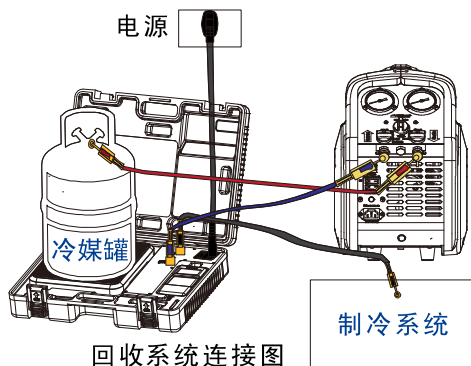
**注意：**

1. 加注模式下，按“加注”键显示此次加注设定重量；
2. 如果在加注按键过程中发现输入有误需要重新输入：
  - 方法1、先按两次“确定”键取消上次操作，再重新按“加注”键，然后输入加注量；
  - 方法2、数字输入为循环模式，最后一位数值输入完成后会自动跳转到第一位数值，此时第一位数值为闪烁状态等输入正确的第一位数值后面数值均变为“0”即可重新输入加注量。
3. 如果加注过程中，需要提前结束加注，按“确定”键结束。

**回收模式**

这一功能可以让使用者快速且安全地对系统回收制冷剂。接通电源，输入重量即可回收，最少回收量为50g。

1. 按下图组成冷媒回收系统；
2. 开启手持器并接通电源；
3. 把制冷剂钢瓶放置在秤盘上，等到读数稳定，显示制冷剂钢瓶总重量。例如：钢瓶总重量为12Kg，显示如下：



4. 按一下“回收”键，屏幕出现回收功能指示符，然后输入要回收的净重量数值，再按“确认”键，此时系统进入回收模式，电磁阀自动打开，系统开始回收，此时显示的是回收的净重量。例如要回收1.5Kg,使用者按一下“回收”键，依次按“1”、“.”、“5”，然后按“确认”键即可完成；



5. 当制冷剂回收完成后，电子秤自动切断电磁阀并将显示钢瓶总重量；



6. 如果无交流供电时，为手动回收模式。当回收还剩0.05Kg时，电子秤开始报警，提示回收即将完成。回收完成后，需手动终止系统回收，按“确认”键退出，报警停止，并显示钢瓶总重量。

**注意：**

- 1.回收模式下，按“回收”键显示此次回收设定重量；
- 2.如果在加注按键过程中发现输入有误需要重新输入：  
方法1、先按两次“确定”键取消上次操作，再重新按“回收”键，然后输入回收量；  
方法2、数字输入为循环模式，最后一位数值输入完成后会自动跳转到第一位数值，此时第一位数值为闪烁状态等输入正确的第一位数值后面数值均变为“0”即可重新输入回收量。
- 3.如果回收过程中，需要提前结束回收，按“确定”键结束。
- 4.回收的制冷剂量不能超过钢瓶总容量的80%
- 5.回收的制冷剂重量加钢瓶重量不得超过电子秤的量程。

**重复模式**

按下“重复”键，闪烁三次上次设定重量后，将直接开始与上一次同样的加注/回收模式。

**六、保养与维修**

- 1.清洁仪器表面请使用湿布和少量洗涤剂，切忌用化学溶剂擦拭主机壳和橡胶垫。
- 2.如发现仪器有任何异常，请停止使用并送维修。
- 3.在对仪器进行校验或维修时，请专业人员或到指定维修部门进行校验或维修。
- 4.不使用仪器时应关断电源，长期不用时应取下电池。
- 5.存放仪表应避免潮湿、高温和强电磁场。
- 6.每次使用前请检查电子秤输入口内是否有可见杂质，有的话请把输入口的金属滤网取出，清洗干净后，放回输入口。

说明:如果在操作过程中有异常，请先按一下“开/关”键，关机3秒后再按一下“开/关”键开启。

**该产品的正确处置方式**

此标记表明该产品不应与其他家庭废物一起处理。为防止不受控制的废物处理可能对环境或人类健康造成危害,请使用返回和收集系统或联系购买产品的零售商。他们可以把这个产品进行环保安全的回收。

