

VALUE® **飞越**®

VALUE Creates Value 卓越品质 飞越无限

让工作更轻松!

智能真空泵

VRP-6/8Di

VRP-6/8DV



浙江飞越机电有限公司

ZHEJIANG VALUE MECHANICAL & ELECTRICAL PRODUCTS CO.,LTD

地址:浙江省温岭市东部新区第三街5号

电话:0576-86191958

E-mail:sale@worldvalue.cn

www.worldvalue.cn

飞越·品质保证

NAVTEK™ **领航**™

高端智能系列

目录

外型结构、技术参数、使用范围、特点	01
用泵前的准备工作、安全警示	02
用泵操作指南、安全警示、保养与维护	03
常见故障排除及保修范围	04
相关外形尺寸	05

全球首创的智能真空泵

智能抽真空——VRP-8Di

中国专利

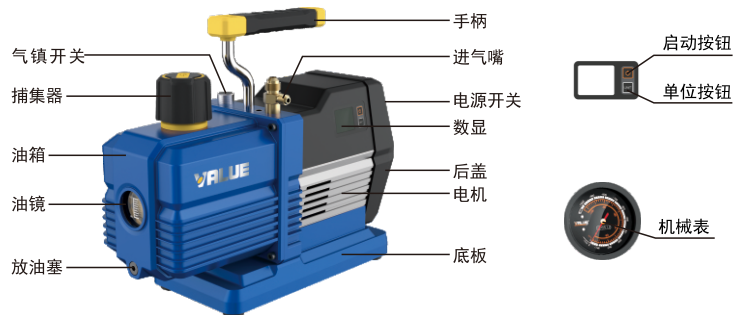
为客户创造价值是飞越的核心使命，为帮助冷冻空调行业用户更轻松、更高效、更高质量地完成工作，帮助客户成功，我们隆重推出“飞越领航”系列冷冻空调工具 **NAVTEK 领航**，我们以领先技术，开发出全球首创的智能真空泵VRP-8Di,智能真空加注机VRC-6100i,革命性的产品设计理念给冷冻空调的从业人员带来前所未有的工作体验。同时推出的精准无线电子秤，精准便携仪和精准防撞冷媒表，以用户的需求为出发点，以创新技术理念和高品质制造为保障，给客户带来更轻松、更高效、更高质量地工作体验和享受，飞越领航系列的推出，开启了冷冻空调工具的智能时代。

领先技术、卓越品质、最佳体验

让工作更轻松!

安全操作说明

为了方便您认知 VALUE 飞越® 真空泵的各个部件，我们提供了简单直观的真空泵外观图。



技术参数

无火花型真空泵

型号	VRP-6Di	VRP-8Di	VRP-6DV	VRP-8DV
额定电源	220V~/50-60Hz	220V~/50-60Hz	220V~/50-60Hz	220V~/50-60Hz
抽气速率 (m³/h)	10.8	14.4	10.8	14.4
极限压力 (Pa)	2×10^{-1}	2×10^{-1}	2×10^{-1}	2×10^{-1}
电机功率 (kW)	0.55	0.55	0.55	0.55
加油量 (ml)	600	600	600	600
外形尺寸 (mm)	346×135×302	346×135×302	346×135×302	346×135×302
重量 (Kg)	11.5	11.5	11.5	11.5
进气口连接螺纹	7/16"-20&5/8"-18UNF	7/16"-20&5/8"-18UNF	7/16"-20&5/8"-18UNF	7/16"-20&5/8"-18UNF

使用范围

飞越单、双级旋片式真空泵是用于对密封容器抽除气体而获得真空的基本设备。

本产品适用于制冷维修（制冷剂包括CFC、HCEF及HFC，如R12/R22/R32/R134A/1234yf/等）、印刷机械、真空包装、气体分析、热塑成型等行业的抽气作业，也可作为各类高真空设备的前级泵使用。

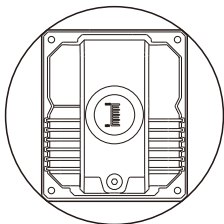
特点

- 整体式缸体机构，高精度高极限真空泵；
- 无火花型设计，适用于R32/1234yf等制冷剂；
- 强制油泵润滑，确保高可靠性；
- 更轻、更小、更方便。
- 大油窗设计，防止缺油；

用泵前的准备工作

- 1、检查所使用的电源是否与产品名牌上标注的电源电压及频率相符；
- 2、请确保泵在接通电源前开关处于关闭状态；
- 3、泵油的加注：
 - ① 旋开捕集器，加油至两根油位线中间，如下图示，加油量见技术参数表。

△ 注意 加油速度不能太快，防止泵油溢出；



- ② 打开电源开关，泵开始运转，运转大约1分钟后，检查油窗内的油位，油位太低需关机加油，最后旋回捕集器；

△ 注意

当泵运行时，油量应保持在两根油位线上下限之间。油位太低会降低泵的性能，油位太高则会造成油雾喷出。

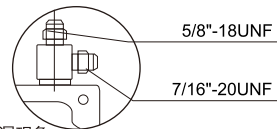
安全警示

△ 注意 为避免人身伤害，请仔细阅读并遵守使用说明书指示操作。

- 1、使用制冷剂工作时请戴上护目镜；
- 2、请勿直接接触制冷剂，防止制冷剂造成人身伤害；
- 3、连接电源时要求所有相关设备均正常接地，以防止电击的危险；
- 4、因泵工作时表面会发热，操作时请不要碰油箱或电机机壳；
- 5、用于R32/1234yf等制冷剂时，请使用防爆插座。
- 6、本设备不适用于A3类制冷剂，及B2，B3类毒性制冷剂。

用泵操作指南

- 1、使用真空泵时，首先去下进气帽（5/8"-18UNF接口侧或7/16"-20UNF接口侧，如右图所示）连接被抽容器（注意检查管道接口处螺纹与进气口螺纹是否一致），所用管道宜短；
- 2、然后检查进气口连接处及所用管道是否密封可靠，不得有渗漏现象；
- 3、泵使用结束后，关闭泵和被抽容器间的阀门；
- 4、关闭泵上的电源开关，拔下电源插头；
- 5、拆除连接管道；
- 6、最后盖紧进气帽及排气帽（无排气帽的型号除外），防止赃物或漂浮颗粒进入泵腔。



- 提示：1.当泵为数显表时，打开电源开关后，再按一下显示屏的启动按钮开始工作，当真空度达到66Pa时，再继续运转30分钟后，自动蜂鸣报警，并同时降低转速运行；
- 2.泵在使用中要注意油位变化，当油窗内油位降至油位线中线以下时，请及时补加真空泵油。
 - 3.当真空表为数显表时，在抽真空过程中，如果接触到冷媒，真空显示暂时失效，在冷媒消失后自动恢复正常显示。

安全警示

- 1、进气口与大气相通运转不允许超过3分钟；
- 2、本产品使用环境温度5°C~40°C；
- 3、本产品使用电压为220V±10%，电源插座必须接地；
- 4、真空泵接入A/C-R系统之前，请用可靠方式将制冷剂从系统中抽出。注意在高压状态下取出制冷剂将会损伤泵体，建议使用专业设备。

保养与维护

- 1、泵油的选择

泵油的型号和状态是决定泵能否达到极限真空的一个重要因素。为保持泵的最佳性能，我们建议您使用本公司提供的 VALUE 飞越® 专用真空泵油，这种油经过特别的调制，能保持正常运转温度下的最大粘度，有利于泵的冷态启动。

提示：当泵油出现乳化及被污染时，请您及时更换真空泵油。
- 2、换油程序：
 - ① 为确保泵处在热态，换油前泵大约需要运转1分钟；
 - ② 泵运转同时打开进气口，使泵腔内的油被迫流出，关闭开关停泵后再打开放油塞，将废油放入一个合适的容器，并合理处置；
 - ③ 油停止流动时，倾斜泵体以便彻底排除残余的废油；
 - ④ 旋紧放油塞；
 - ⑤ 打开捕集器，加入新的泵油（同用泵前的准备工作第3项）。

常见故障排除

故障现象	故障原因	排除方法
真空度低	1、进气口备用接口侧的进气帽松动	并紧进气帽
	2、进气口备用接口侧的进气帽内橡皮胶圈损坏	更换橡胶圈
	3、油量不足	加油至油标中心线
	4、泵油乳化、不清洁	更换新油
	5、泵的进油孔堵塞或供油不足	清理进油孔，清洗滤网
	6、泵连接管道容器渗漏	检查连接管道容器，杜绝渗漏
	7、泵选用不当	核对被抽容器大小，重新计算并选用合适型号的泵
	8、泵使用太久，零件磨损造成间隙增大	检查修理或更换新泵
漏油	1、油封损坏	更换油封
	2、油箱连接处松动或损坏	并紧螺钉、更换O形圈
喷油	1、油量过多	放油至油位线
	2、进口压力长期过高	选用合适的泵，增大抽速
启动困难	1、油温过低	进气口通大气，去掉有雾过滤器，用一字螺丝刀逆时针转动电机轴
	2、电机、电源或线路板有故障	检查修理
	3、异物落入泵内	检查清除
	4、电源电压过低或者过高	检查电源电压
	5、过载保护	发生过载保护后，开关保持接通状态，拔掉电源线，等待30秒左右，检查排除产生过载的问题，再重新插入电源线运行。

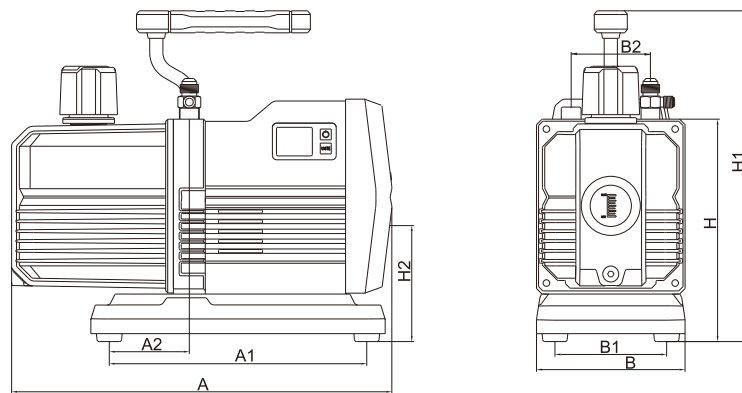
备注：1、本产品无火花型设计，电机具有过流/过载保护，发生保护后，请及时排除故障；
 2、如果上诉办法不能解决您的问题，请您与最近的经销商联系，或把您的泵送到专业维修中心，我们将竭尽全力为您服务。

保修范围

由于产品本身的质量问题，自出厂之日起1年内保修。保修范围如下：

- 1、经有资质的检查机构确认，认定存在制造缺陷的产品；
- 2、未经私自维修及拆卸的产品；
- 3、按正确的方法使用——遵循《使用说明书》操作的产品。所有的保修服务应在保修期内进行。

声明：本产厂家不承担产品故障外的任何额外费用，包括：工作时间的损耗，制冷剂的损耗，制冷剂被污染以后以及未被认可的运输或人工费用。



相关外形尺寸对照表

型号	双级泵外形尺寸								
	A	A1	A2	B	B1	B2	H	H1	H2
VRP-6Di	346	234	73	135	101.5	72	202	301	105
VRP-8Di	346	234	73	135	101.5	72	202	301	105
VRP-6DV	346	234	73	135	101.5	72	202	301	105
VRP-8DV	346	234	73	135	101.5	72	202	301	105