

VALUE[®] 飞越[®]

VALUE Creates Value 卓越品质 飞越无限

让工作更轻松!

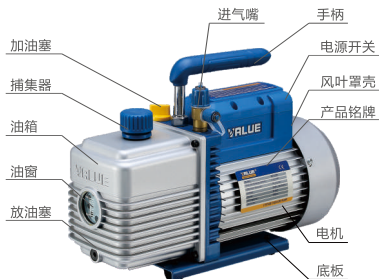
N系列真空泵



VALUE[®] 飞越[®] · 品质保证

外形结构

为了方便您认知 VALUE 飞越® 真空泵的各个部件，我们提供了简单直观的真空泵外观图。



注: FY-1H-N, FY-1C-N, FY-1.5C-N, 捕集器与加油塞采用一体化设计。

技术参数

项目	型号	单级旋片式真空泵					
		FY-1H-N	FY-1C-N	FY-1.5C-N	FY-2C-N	FY-3C-N	FY-4C-N
额定电源		220V~/50Hz					
抽气速率(m ³ /h)		3.6	3.6	5.4	7.2	10.8	14.4
极限压力(Pa)		2					
电机功率(w)		150	150	180	250	370	550
加油量(ml)		150	250	250	250	415	660
外形尺寸(mm)		255x105x202	290x124x224	290x124x224	318x124x234	337x138x244	395x145x257
重量(kg)		4	6.5	7.1	8.1	10.0	14.7
进气口连接螺纹		7/16"-20			7/16"-20 & 5/8"-18		

项目	型号	双级旋片式真空泵	
		2FY-2C-N	2FY-4C-N
额定电源		220V~/50Hz	
抽气速率(m ³ /h)		7.2	14.4
极限压力(Pa)		2x10 ⁻¹	
电机功率(w)		370	750
加油量(ml)		330	500
外形尺寸(mm)		337x138x244	395x145x257
重量(kg)		10.5	16.3

用泵前的准备工作

1. 检查所使用的电源是否在产品铭牌上标注的电源电压及频率相符；
2. 请确保泵在接通电源前开关处于关闭状态；
3. 泵油的加注：

① 旋开加油塞，加油至两根油位线中间，如下图示，加油量见技术参数表。

注意：加油速度不能太快，防止泵油溢出；



② 打开电源开关，泵开始运转，运转大约1分钟后，检查油窗内的油位，油位太低需关机加油，最后旋回加油塞；

注意：当泵运行时，油量应当保持在两根油位线上下限之间。油位太低会降低泵的性能，油位太高则会造成油雾喷出。

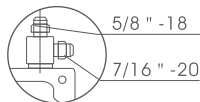
安全警示

警告！为避免人身伤害，请仔细阅读并遵守使用说明书指示操作。

- 使用制冷剂工作时请戴上护目镜；
- 请勿直接接触制冷剂，防止制冷剂造成人身伤害；
- 连接电源时要求所有相关设备均正常接地，以防止电击的危险；
- 因泵工作时表面会发热，操作时请不要触碰油箱或电机机壳；
- 用于R32/1234yf等制冷剂时，请使用防爆插座。

用泵操作指南

1. 使用真空泵时，首先取下进气帽(5/8"-18接口侧或7/16"-20接口侧，如右图所示)连接被抽容器（注意检查管道接口处螺纹与进气口螺纹是否一致），所用管道宜短；



2. 然后检查进气口连接处及所用管道是否密封可靠，不得有渗漏现象；

3. 泵使用结束后，关闭泵和被抽容器间的阀门；

4. 关闭泵上的电源开关，拔下电源插头；

5. 拆除连接管道；

6. 最后盖紧进气帽及排气帽(无排气帽的型号除外)，防止赃物或漂浮颗粒进入泵腔；

提示：泵在使用中要注意油位变化，当油位降至油位线中线以下时，请及时补加真空泵油。

安全警示

1. 进气口与大气相通运转不允许超过3分钟；

2. 本产品使用环境温度5°C-40°C；

3. 本产品使用电压为220V+10%，电源插座必须接地；

4. 真空泵接入A/C-R系统之前，请用可靠方式将制冷剂从系统中抽出。

注意在高压状态下取出制冷剂将会损伤泵体，建议使用专用设备。

保养与维护

1. 泵油的选择

泵油的型号和状态是决定泵能否达到极限真空的一个重要因素。为保持的最佳性能，我们建议您使用本公司提供的飞越专用真空泵油，这种油经过特别的调制，能保持正常运转温度下的最大粘度，有利于泵的冷态启动。

提示：当泵油出现乳化及被污染时，请您及时更换真空泵油。

2. 换油程序

① 为确保泵处在热态，换油前泵大约需要运转1分钟；

② 泵运转同时打开进气口，使泵腔内的油被迫流出，关闭开关停泵后再打开放油塞，将废油放入一个合适的容器，并合理处置；

③ 油停止流动时，倾斜泵体以便彻底排出残余的废油；

④ 旋紧放油塞；

⑤ 打开加油塞，加入新的泵油(同用泵前的准备工作第3项)

常见故障排除

故障现象	故障原因	排除方法
真空度低	1. 进气口备用接口侧的进气帽松动	并紧进气帽
	2. 进气口备用接口侧的进气帽内橡皮胶圈损坏	更换橡皮圈
	3. 油量不足	加油至油标中心线
	4. 泵油乳化、不清洁	更换新油
	5. 泵的进油孔堵塞或供油不足	清理进油孔，清洗滤网
	6. 泵连接管道容器渗漏	检查连接管道容器，杜绝渗漏
	7. 泵选用不当	核对被抽容器大小，重新计算并选用合适型号的泵
	8. 泵使用太久，零件磨损造成间隙增大	检查修理或更换新泵
漏油	1. 油封损坏	更换油封
	2. 油箱连接处松动或损坏	并紧螺钉、更换O形圈
喷油	1. 油量过多	放油至油位线
	2. 进口压力长期过高	选用合适的泵，增大抽速
起动困难	1. 油温过低	进气口通大气，去掉油雾过滤器，用一字螺丝刀逆时针转动电机轴
	2. 电机、电源或线路板有故障	检查修理
	3. 异物落入泵内	检查清除
	4. 电源电压过低或者过高	检查电源电压
	5. 过载保护	发生过载保护后，开关保持接通状态，拔掉电源线，等待30秒左右，检查排除产生过载的问题，再重新插入电源线运行。

备注：

1. 本产品无火花型设计，电机具有过流/过载保护，发生保护后，请及时排除故障；
2. 如果上述办法不能解决您的问题，请您与最近的经销商联系，或把您的泵送到专业维修中心，我们将竭尽全力为您服务。

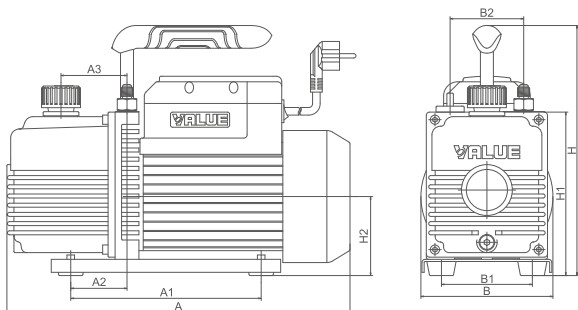
保修范围

由于产品本身的质量问题，自出厂之日起1年内保修。保修范围如下：

1. 经有资质的检查机构确认，认定存在制造缺陷的产品；
2. 未经私自维修及拆卸的产品；
3. 按正确方法使用，遵循《使用说明书》操作的产品。所有的保修服务应在保修期内进行。

声明：生产厂家不承担产品故障外的任何额外费用，包括：工作时间的损耗，制冷剂的损耗，制冷剂被污染以后以及未被认可的运输或人工费用。

外形尺寸图



相关外形尺寸对照表

单级泵外形尺寸

型号	A	A1	A2	A3	B	B1	B2	H	H1	H2
FY-1H-N	255	112	35	50	105	57	-	202	114	58
FY-1C-N	290	118	30	50	124	76	-	224	141	71
FY-1.5C-N	290	118	30	50	124	76	-	224	141	71
FY-2C-N	318	144	40	61	124	84	68	234	154	76
FY-3C-N	337	144	40	61	138	84	74	244	166	78
FY-4C-N	395	174	66	85	145	99	74	257	179	86

双级泵外形尺寸

型号	A	A1	A2	A3	B	B1	B2	H	H1	H2
2FY-2C-N	337	144	40	61	138	84	74	244	166	78
2FY-4C-N	395	174	60	85	145	99	74	257	179	86



扫码关注公众号



扫码查看产品册

合格证



浙江飞越机电有限公司

ZHEJIANG VALUE MECHANICAL & ELECTRICAL PRODUCTS CO.,LTD

地址:浙江省温岭市东部新区第三街5号

电话:0576-86191958

E-mail:sale@worldvalue.cn

www.worldvalue.cn